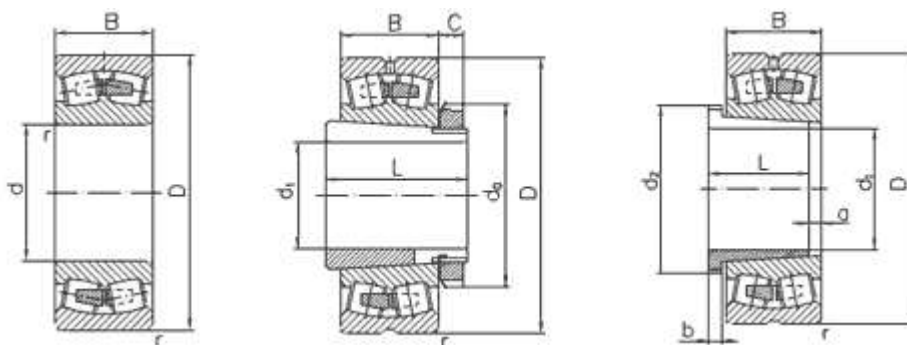


ПОДШИПНИКИ РОЛИКОВЫЕ РАДИАЛЬНЫЕ СФЕРИЧЕСКИЕ ДВУХРЯДНЫЕ — ОПИСАНИЕ



Подшипники роликовые радиальные сферические предназначены для восприятия тяжелой радиальной нагрузки, но могут одновременно воспринимать и осевую нагрузку, действующую в обоих направлениях и не превышающую 25% величины неиспользованной допустимой радиальной нагрузки. Они способны компенсировать несоосность и прогибы валов (до 3°), образовавшиеся под действием нагрузки, а также вследствие технических погрешностей при обработке посадочных поверхностей или сборки узла.



Основные конструктивные исполнения на примере подшипника 3620:

- 3620 – базовый тип подшипника;
- 13620 - подшипник с коническим внутренним отверстием и втулкой;
- 113620 - подшипник с коническим внутренним отверстием без втулки;
- 53620 – подшипник с симметричным расположением роликов (в российской практике так же обозначается подшипник с металлическим сепаратором).

Наиболее распространены серии 3500 и 3600, а также 53500 и 53600, которые отличаются расположением роликов — у первых двух они располагаются поочередно с каждой стороны, а у вторых — друг напротив друга. 53500 и 53600 имеют повышенную на 20-30% грузоподъемность по сравнению с подшипниками с несимметричными роликами. Применение подшипников с симметричными роликами является предпочтительным в высоконагруженных узлах. Еще одно отличие — у 3500 и 3600 по умолчанию устанавливаются латунные сепараторы, а у 53500 и 53600 — стальные (однако, при дополнительном обозначении в номере Л — материал сепаратора также латунь). В целом, они взаимозаменяемы.

Импортные роликовые двухрядные радиальные подшипники имеют гораздо больше серий: 23900, 23000, 24000, 23100, 24100, 22200 (аналог нашей 3500), 23200 (аналог нашей 3600), 21300, 22300, 23300. Например 22220MW33 — аналог нашего подшипника 3520АН.

Сепараторы у большинства сферических роликоподшипников предусмотрены массивные сепараторы бронзовые или латунные.

Могут быть как с цилиндрической посадкой, так и с конической, под закрепительную втулку (серия 113000 или у импортных подшипников дополнительная буква К в номере). Их монтируют на коническую шейку вала или на закрепительную или закрепительно-стяжную втулку для концевых опор. С зазором и без (30- или 70- у российских и С3 после номера у импортных). В настоящее время почти что все модификации имеют канавку и отверстия для внесения смазки (буква Н справа от номера по нашей системе и W33 — по международной) для внесения смазки.

Подшипники роликовые радиальные сферические двухрядные имеют повышенную радиальную грузоподъемность по сравнению с подшипниками других типов в равных габаритах.

Применяются в опорах узлов и механизмов, где действуют большие радиальные нагрузки и неизбежна несоосность посадочных мест. Это мощные насосы, вентиляторы, редукторы, а также лесопильные рамы, гребные валы, прокатные станы. Устанавливаются на длинных валах, подверженных значительным прогибам, или в опорах отдельных корпусов. Подшипники с закрепительными втулками монтируют на гладких многоопорных валах для восприятия радиальных нагрузок. Подшипники с коническим отверстием,

а также подшипники на закрепительно-стяжных втулках, как правило, ставят на концевых опорах валов или осей. Наличие конического отверстия облегчает их монтаж и демонтаж.

Наименование	d, мм	D, мм	h, мм	Вес, кг
РОЛИКОВЫЕ СФЕРИЧЕСКИЕ ДВУХРЯДНЫЕ С ДРОБНЫМ ОБОЗНАЧЕНИЕМ				
30031/530Н [230/530W33]	530	780	185	315
30031/600НХ [230/600W33]	600	870	200	432
30031/600НХ(20) [230/600W33]	600	870	200	432
30031/600НХ(30) [230/600W33]	600	870	200	432
30031/630Н [230/630W33]	530	780	185	315
30037/500Х [231/500W33]	500	830	264	606
30037/600Г [231/600W33]	600	980	300	950
30037/600НЛ [231/600W33]	600	980	300	950
40038/750 [-----]	750	920	170	288
РОЛИКОВЫЕ СФЕРИЧЕСКИЕ ДВУХРЯДНЫЕ С КОНИЧЕСКИМ ВНУТРЕННИМ ОТВЕРСТИЕМ И ЗАКРЕП. ВТУЛКОЙ СЕРИИ 135ХХ				
13518Н [22220К+Н3120]	90	180	46	6.69
13548Н [22252К+Н3152]	240	480	130	125
РОЛИКОВЫЕ СФЕРИЧЕСКИЕ ДВУХРЯДНЫЕ С КОНИЧЕСКИМ ВНУТРЕННИМ ОТВЕРСТИЕМ И ЗАКРЕП. ВТУЛКОЙ СЕРИИ 136ХХ				
13611Н [22312К+Н2312]	55	130	46	3
13620Н [22322К+Н2322]	100	240	80	20
13636Н [22340К+Н2340]	180	420	138	106
РОЛИКОВЫЕ СФЕРИЧЕСКИЕ ДВУХРЯДНЫЕ С КОНИЧЕСКИМ ВНУТРЕННИМ ОТВЕРСТИЕМ СЕРИИ 1136ХХ				
113615Н [22315К]	75	160	55	5.23
113618Н [22318К]	90	190	64	9.1
113640Н [22340К]	200	420	138	91.7
113652Н [22352К]	260	540	165	185
РОЛИКОВЫЕ СФЕРИЧЕСКИЕ ДВУХРЯДНЫЕ С КОНИЧЕСКИМ ВНУТРЕННИМ ОТВЕРСТИЕМ СЕРИИ 1536ХХ				
153615 [22315К]	75	160	55	5.23
РОЛИКОВЫЕ СФЕРИЧЕСКИЕ ДВУХРЯДНЫЕ СЕРИИ 30031ХХ				
3003124 [23024W33]	120	180	46	4.5
3003126 [23026W33]	130	200	52	6.37
3003130 [23030W33]	150	225	56	8.2
3003132 [23032W33]	160	240	60	10.3
3003156 [23056W33]	280	420	106	63
3003180 [23080W33]	400	600	148	154
3003192 [23092W33]	460	680	163	215.8

РОЛИКОВЫЕ СФЕРИЧЕСКИЕ ДВУХРЯДНЫЕ СЕРИИ 30032ХХ				
3003264Н [23264W33]	320	580	208	259
3003296Н [23296W33]	480	870	310	851
3003296ХН [23296W33]	480	870	310	851
РОЛИКОВЫЕ СФЕРИЧЕСКИЕ ДВУХРЯДНЫЕ СЕРИИ 30037ХХ				
3003748Н [23148W33]	240	400	128	65.1
3003752Н [23152W33]	260	440	144	97
3003776Н [23176W33]	380	620	194	240
3003780 [23180W33]	400	650	200	271
3003792Н [23192W33]	460	760	240	473
РОЛИКОВЫЕ СФЕРИЧЕСКИЕ ДВУХРЯДНЫЕ СЕРИИ 35ХХ				
3505Н [22205W33]	25	52	18	0.18
3506Н [22206W33]	30	62	20	0.29
3507Н [22207W33]	35	72	23	0.43
3508Н [22208W33]	40	80	23	0.579
3509Н [22209W33]	45	85	23	0.621
3510Н [22210W33]	50	90	23	0.65
3511Н [22211W33]	55	100	25	0.82
3512Н [22212W33]	60	110	28	1.1
3513Н [22213W33]	65	120	31	1.5
3514Н [22214W33]	70	125	31	1.82
3515Н [22215W33]	75	130	31	2
3516Н [22216W33]	80	140	33	2.23
3517Н [22217W33]	85	150	36	2.78
3518Н [22218W33]	90	160	40	3.52
3519Н [22219W33]	95	170	43	4.17
3520Н [22220W33]	100	180	46	5.15
3522Н [22222W33]	110	200	53	7.46
3524Н [22224W33]	120	215	58	9.27
3526Н [22226W33]	130	230	64	11.2
3528Н [22228W33]	140	250	68	14.5
3530АМНК5(30) [22230W33]	150	270	73	18.1
3530Н [22230W33]	150	270	73	18.1
3532Н [22232W33]	160	290	80	23.1
3534Н [22234W33]	170	310	86	27.3
3536Н [22236W33]	180	320	86	30
3544Н [22244W33]	220	400	108	62.5

3556H [22256W33]	280	500	130	123
3564H [22264W33]	320	580	150	186
РОЛИКОВЫЕ СФЕРИЧЕСКИЕ ДВУХРЯДНЫЕ СЕРИИ 36XX				
3608H [22308W33]	40	90	33	1.03
3609H [22309W33]	45	100	36	1.4
3610H [22310W33]	50	110	40	1.89
3611H [22311W33]	55	120	43	2.31
3612H [22312W33]	60	130	46	3.1
3613H [22313W33]	65	140	48	3.65
3614H [22314W33]	70	150	51	4.32
3615H [22315W33]	75	160	55	5.29
3616H [22316W33]	80	170	58	6.61
3617H [22317W33]	85	180	60	7.75
3618H [22318W33]	90	190	64	9.3
3620H [22320W33]	100	215	73	13
3620HK5 [22320AC/W33]	100	215	73	13
3622AMHK5(30) [22322W33/C3]	110	240	80	17.8
3622H [22322W33]	110	240	80	17.8
3624AMHK5(30) [22324W33/C3]	120	260	86	23.7
3624H [22324W33]	120	260	86	24
3626AMHK5(30) [22326W33/C3]	130	280	93	28.9
3626H [22326W33]	130	280	93	28.9
3628H [22328W33]	140	300	102	36
3630AMHK5(30) [22330W33/C3]	150	320	108	43.6
3630H [22330W33]	150	320	108	43.6
3632AMHK5(30) [22332W33/C3]	160	340	114	51.3
3632H [22332W33]	160	340	114	51.3
3634H [22334W33]	170	360	120	60.3
3636AMHK5(30) [22336W33/C3]	180	380	126	70.08
3636H [22336W33]	180	380	126	70.08
3638H [22338W33]	190	400	132	81.5
3640H [22340W33]	200	420	138	93.7
3644H [22344W33]	220	460	145	128
3652H [22352W33]	260	540	165	190
3656H [22356W33]	280	580	175	235
3680H [22380W33]	400	820	243	635
РОЛИКОВЫЕ СФЕРИЧЕСКИЕ ДВУХРЯДНЫЕ СЕРИИ 38XX				

3844 [-----]	220	320	76	20.7
РОЛИКОВЫЕ СФЕРИЧЕСКИЕ ДВУХРЯДНЫЕ СЕРИИ 535XX				
53508H [22208W33]	40	80	23	0.57
53509H [22209W33]	45	85	23	0.62
53510H [22210W33]	50	90	23	0.66
53515H [22215W33]	75	130	31	1.85
53516H [22216W33]	80	140	33	2.13
53518H [22218W33]	90	160	40	3.49
53520H [22220W33]	100	180	46	5.41
53522H [22222W33]	110	200	53	7.29
53524H [22224W33]	120	215	58	8.97
53526H [22226W33]	130	230	64	11.5
53528H [22228W33]	140	250	68	14
53530H [22230W33]	150	270	73	18
РОЛИКОВЫЕ СФЕРИЧЕСКИЕ ДВУХРЯДНЫЕ СЕРИИ 536XX				
53608H [22308W33]	40	90	33	1
53609H [22309W33]	45	100	36	1.4
53610H [22310W33]	50	110	40	1.87
53611H [22311W33]	55	120	43	2.35
53612H [22312W33]	60	130	46	2.96
53614H [22314W33]	70	150	51	4.3
53615H [22315W33]	75	160	55	5.37
53616H [22316W33]	80	170	58	6.61
53618H [22318W33]	90	190	64	8.65
53620H [22320W33]	100	215	73	13